

**Sauna VISION 150 x diam 180
AVEC CASQUETTE**

Fourneau GLOBE 6.9kW 380V tri ou 230V mono

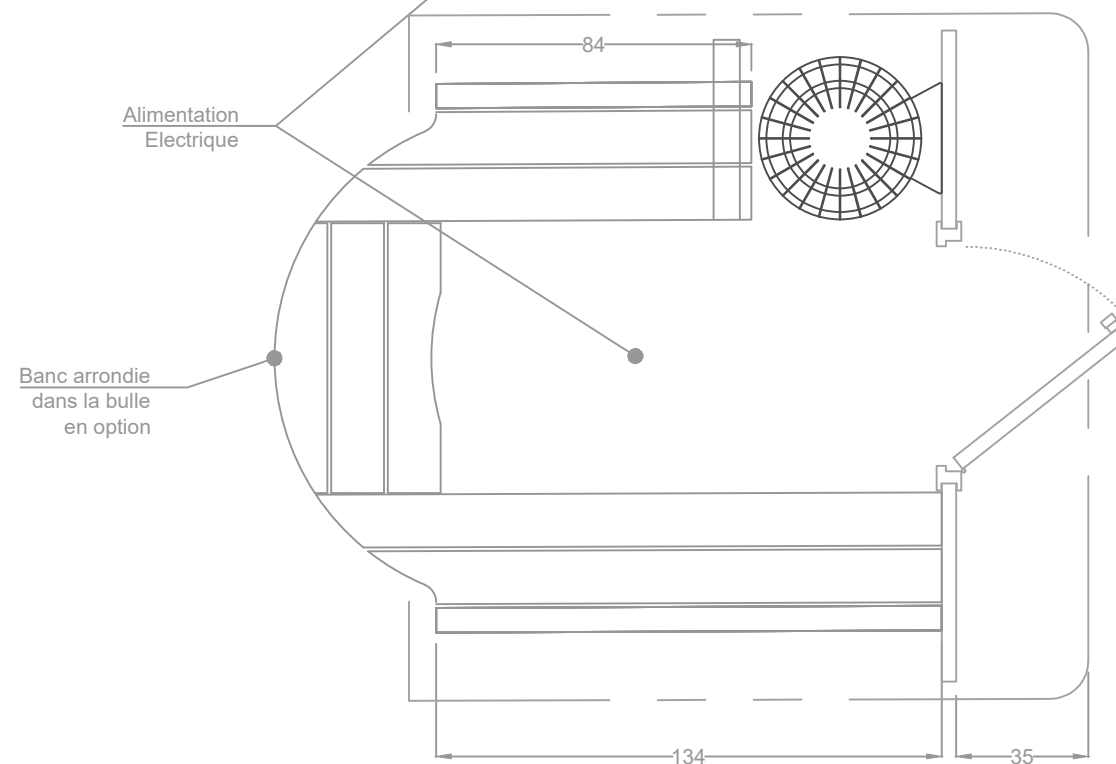
La gaine pour l'alimentation du fourneau doit être câblée selon le voltage et l'ampérage. Possibilité de raccorder en Mono, mais de préférence en triphasé.

Prévoir au moins 1m50 de câble en sortie de gaine.

Option :

En cas de commande déportée, Une deuxième gaine de 30mm sera nécessaire pour déporter le clavier.

LA COMMANDE DEPORTEE EST UNE OPTION ET DOIT IMPERATIVEMENT AVOIR ETE CHIFFREE AU DEVIS.



Client :

Projet :

Localisation :

Date de création : VERSION 2020

Objet :

SAUNA VISION CASQUETTE 150